

PŘÍRUČKA PRO KAŽDODENNÍ POUŽITÍ



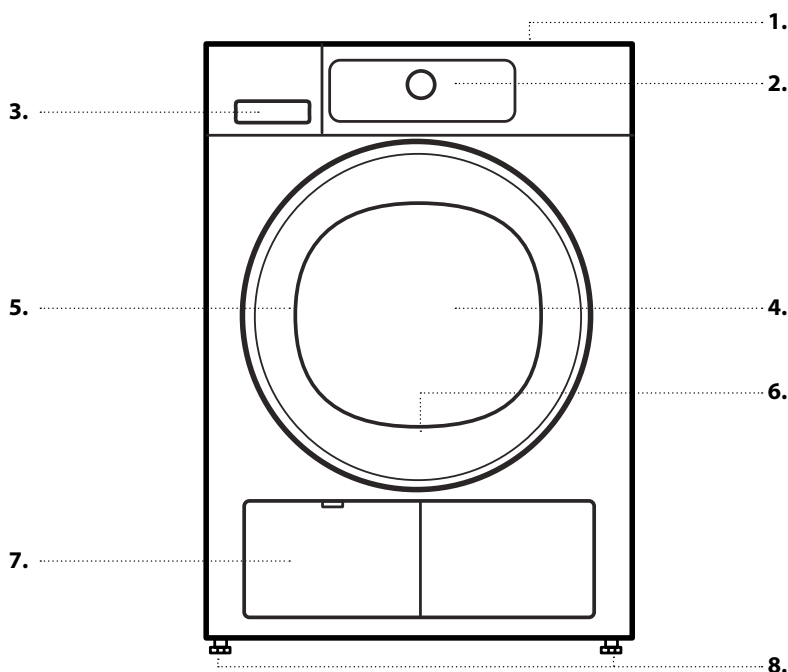
DĚKUJEME VÁM, ŽE JSTE SI ZAKOUPILI VÝROBEK WHIRLPOOL.

Chcete-li získat komplexnější podporu, zaregistrujte svůj spotřebič na adrese www.whirlpool.eu/register

Před použitím spotřebiče si pečlivě prostudujte průvodce *Bezpečnost a ochrana zdraví a Použití a údržba*.

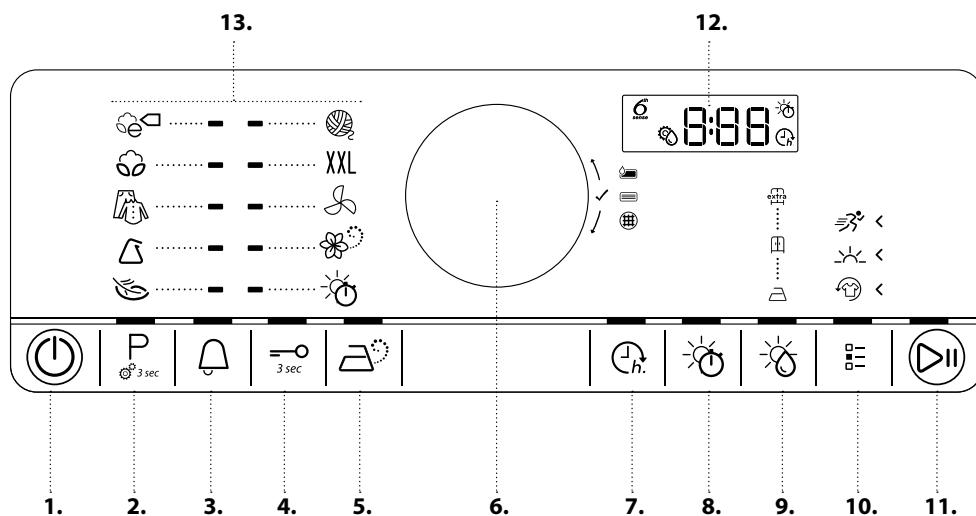
POPIS PRODUKTU

SPOTŘEBIČ



1. Horní deska
2. Ovládací panel
3. Zásobník na vodu
4. Dvířka
5. Držadlo dvířek
6. Dveřní filtr (za dvířky)
7. Spodní filtr (za dvířky)
8. Nastavitelné nohy (4)

OVLÁDACÍ PANEL



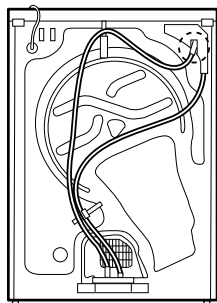
1. Tlačítko vypnutí/zapnutí (při dlouhém stisku reset)
2. Tlačítko program (při dlouhém stisku vodivost vody)
3. Cyklus a alarm
4. Zámek tlačítek
5. Pára
6. Ovladač (výběr provedete otočením / potvrdíte stisknutím)
7. Odložený start
8. Čas sušení
9. Úroveň sušení
10. Tlačítko voleb
11. Tlačítko spustit/pozastavit
12. Displej
13. Programová oblast

PŘED PRVNÍM POUŽITÍM

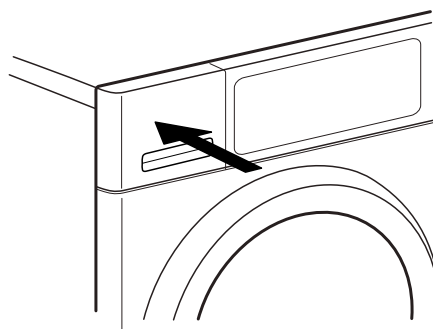
PŘED POUŽITÍM SUŠIČKY

ZKONTROLUJTE ODPADNÍ HADICI A NÁDRŽ NA VODU

Ujistěte se, že je odpadní hadice na zadní straně sušičky správně upevněna, a to buď k nádrži na vodu (viz obrázek), nebo ke kanalizačnímu systému (viz Průvodce instalací).



Zkontrolujte rovněž, zda je nádrž na vodu správně zasunuta.



BĚŽNÉ POUŽÍVÁNÍ

Podrobnosti o funkcích naleznete v průvodci Použití a údržba. Informace o tom, jak získat průvodce Použití a údržba, naleznete na poslední straně.

VAROVÁNÍ

Zkontrolujte, zda v prádle nejsou žádné zapalovače či zápalky.

Zkontrolujte, zda není prádlo nasáklé hořlavými kapalinami.

1. VLOŽTE PRÁDLO

Prádlo připravte podle pokynů v části RADY A TIPY. Zkontrolujte, zda jsou kapsy prázdné, zipy zavřené a tkanice svázané dohromady.

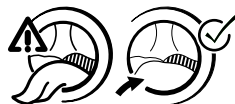


Otevřete dvířka a vložte prádlo. Dodržujte maximální plnění uvedené v **TABULCE PROGRAMŮ**.



2. ZAVŘETE DVÍŘKA

Ujistěte se, že mezi sklem ve dvířkách a dveřním filtrem neuvízlo žádné prádlo.



Zavřete dvířka tak, abyste slyšeli zaskočení západky.

3. ZAPNĚTE SUŠIČKU



Stiskněte tlačítko *vypnout/zapnout* « a držte je tak dlouho, dokud se nerozsvítí programové tlačítko. Zobrazí se animovaná sekvence a zazní zvuk. Pak je sušička připravena k provozu.

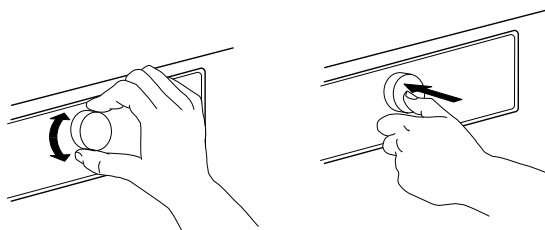
4. NASTAVTE POŽADOVANÝ PROGRAM

REŽIM S PRŮVODCEM – světlo na voliči vás provede nastavením programu, a to v následujícím pořadí: volba programu / čas sušení (POUZE pokud je zvolen *čas sušení* nebo *program provzdušnění*) / úroveň sušení (pouze je-li tato volba možná/nastavitelná) / možnosti. Poté, co stisknutím ovladače potvrdíte svou volbu, přeskóčí světlo na voliči na další krok.

Zvolte program:

Přesvědčte se, že se *programové tlačítko* « rozsvítí. Požadovaný program zvolte otočením ovladače. Rozsvítí se kontrolka vedle vybraného programu. Požadovaný program potvrdíte stisknutím ovladače.

P



1

2

Více informací o programech naleznete v **TABULCE PROGRAMŮ**.



V případě potřeby zvolte čas sušení

Pouze v případě, že zvolíte program *čas sušení* nebo *provzdušnění* «, můžete nastavit požadovaný čas sušení, a to v rozmezí od minimálně 10 do maximálně 180 minut (tří hodin). Přesvědčte se, že se rozsvítí tlačítko *čas sušení* «.

Otáčením ovladače zvolte požadovaný čas sušení. Potvrďte stisknutím ovladače.



V případě potřeby nastavte úroveň sušení

Chcete-li změnit úroveň sušení, ujistěte se, že se rozsvítí tlačítko *úroveň sušení*.

Otočením ovladače zvolte úroveň sušení a následně stisknutím ovladače potvrďte.

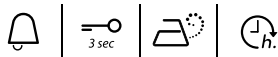


V případě potřeby vyberte možnosti

Chcete-li vybrat doplňkové možnosti, přesvědčte se, že svítí tlačítko *možnosti* «. Možnosti, které lze v daném programu zvolit, jsou označeny světelnými šipkami.

Požadované možnosti zvolte otočením ovladače. Symbol vybrané možnosti bude blikat. Pro potvrzení stiskněte ovladač.

Některé možnosti/funkce lze zvolit přímo stisknutím tlačítka.



Více informací získáte v části **MOŽNOSTI, FUNKCE A UKAZATELE**.

INDIVIDUÁLNÍ REŽIM

Po zapnutí sušičky není nutné postupovat podle **REŽIMU SPRŮVODCEM**.

Pořadí, v němž zvolíte program, záleží pouze na vás. Chcete-li provést nastavení, stiskněte příslušné tlačítko, otočte ovladačem a následně potvrďte stisknutím ovladače.

Možnosti a úrovně sušení, které budou k dispozici, závisí na zvoleném programu. Doporučujeme proto, abyste začali volbou programu.

5. SPUŠTĚNÍ PROGRAMU



Stiskněte a přidržte tlačítko *spustit/pozastavit* « dokud nezačne světlo v tlačítku nepřerušovaně svítit; proces sušení začne.

Dobu trvání lze v průběhu programu přepočítat a přizpůsobit. V těchto fázích se na displeji zobrazí animace.

6. ZMĚNA NASTAVENÍ BĚŽÍCÍHO PROGRAMU (V PŘÍPADĚ POTŘEBY)

I po spuštění programu lze měnit některá nastavení:

- Přizpůsobení doby sušení (pouze je-li vybrán program *čas sušení*)
- Přidání či zrušení některé možnosti za předpokladu, že to příslušný program ještě umožňuje.

Stiskněte příslušné tlačítko. Zvolené nastavení po několika sekundách bliká.

Dokud bliká, lze otáčením ovladače změnit nastavení. Pokud hodnota nebo nastavení přestane blikat, stiskněte tlačítko znovu.

Pro potvrzení stiskněte ovladač. Pokud úpravu nepotvrdíte, dojde k jejímu automatickému potvrzení – upravené nastavení přestane blikat.

Program bude automaticky pokračovat.

Chcete-li změnit nastavení běžícího programu nebo zahájit odložený start, můžete rovněž:

- stisknout tlačítko *spustit/pozastavit*, čímž běžící program pozastavíte,
- změnit nastavení,
- stisknout tlačítko *spustit/pozastavit* znovu, čímž se program znovu rozběhne.

7. RESET BĚŽÍCÍHO PROGRAMU (V PŘÍPADĚ POTŘEBY)



Stiskněte a podržte tlačítko *zapnout/vypnout* « dokud se na displeji nezobrazí „rES“.



Program poté skončí.

Okamžitě otevřete dvířka a vyjměte prádlo, aby se v něm případně nahromaděné teplo mohlo rozptýlit.

8. PO SKONČENÍ PROGRAMU VYPNĚTE SUŠIČKU



Po skončení programu se na displeji zobrazí „End“. Stisknutím tlačítka *zapnout/vypnout* « sušičku vypněte. Otevřete dvířka a vyjměte prádlo.



Přibližně po čtvrt hodině od skončení programu se sušička automaticky zcela vypne, čímž šetří energii.

9. VYPRAZDNĚTE ZÁSObNÍK VODY / VYČISTĚTE DVEŘNÍ FILTR / VYČISTĚTE SPODNÍ FILTR

Viz část **ÚDRŽBA A ČIŠTĚNÍ**.

RADY A TIPY

Dodržujte pokyny uvedené na etiketách prádla; ověřte si, že jej lze sušit v sušičce.

POKYNY K SUŠENÍ

Tečky značí teplotu sušení příslušného prádla.



Běžná teplota



Snížená teplota



Nesušit v sušičce

VYPŘÁZDNĚTE VŠECHNY KAPSY

Předměty jako např. mince mohou poškodit prádlo i buben sušičky.

PŘIZPŮSOBNÍ SUŠIČKY VODIVOSTI VODY

Na výsledky sušení má vliv vodivost prací vody. Pokud vám úpravy prováděné prostřednictvím dostupných úrovní sušení (vlhkost na žehlení; vlhkost na uložení; extra suché) nepřinášejí požadované výsledky, můžete upravit míru vodivosti. Sušička má přednastavenou hodnotu 2. Vybrat si můžete v rozmezí 1 (nejvlhčí výsledek) až 5 (nejsušší výsledek).

Stiskněte a držte tlačítko *program*, dokud na displeji nezačne blikat symbol *nastavení vodivosti*.

Pro nastavení úrovně (1 – 2 – 3 – 4 – 5) otočte ovladačem.

Pro potvrzení ovladač stiskněte.

Tuto operaci není nutné provádět v každém cyklu sušení. Jakmile naleznete vyhovující vodivost vody, nemusíte již nastavení znovu měnit.



TIPY NA ÚSPORU

Sušte vždy plnou sušičku; dosáhnete tak optimální spotřeby energie. Maximální náplň pro jednotlivé programy naleznete v tabulce programů.

Chcete-li zkrátit dobu nutnou k sušení, ověřte, že je prádlo v pračce odstředováno na maximální rychlost. Tím se sníží obsah vlhkosti v prádle.

ÚDAJE O SPOTŘEBĚ

Údaje se mohou u vás doma lišit, závisí přitom především na obsahu vlhkosti a velikosti náplně.

Program	Hmotnost náplně (kg)	Rychlost odstředování (ot/min)	Vlhkost (%)	Spotřeba energie (kWh)	Čas sušení (min)
EKO BAVLNA*	7	1 000	60	1,73	148
	3,5	1 000	60	0,98	90
EKO BAVLNA	7	800	70	2,04	157
	7	1 400	50	1,48	116
SUŠENÍ BAVLNY K ŽEHLENÍ	7	800	70	1,73	134
	7	1 000	60	1,55	113
	7	1 400	50	1,37	98
SYNTETIKA K ULOŽENÍ	3,5	1 000	40	0,94	71

* Referenční programy pro energetický štítek / směrnice 392/2012/EU
Hodnoty jsou založeny na výchozích nastaveních programu při čistém dveřním a spodním filtru. U spotřebitelských testů je třeba dveřní a spodní filtr čistit po každém cyklu.

Spotřeba energie a čas sušení se mohou od výše uvedených hodnot lišit. Jejich hodnoty závisí na provozních podmínkách ve vaší domácnosti (jako např. kolísání síťového napětí, směs textilních materiálů, vlhkost textilií po odstředění a objem náplně).

Hodnoty jsou stanoveny podle EN 61121 a vztahují se k výchozímu programu; změna nastavení má dopad na údaje o spotřebě.

TABULKA PROGRAMŮ

Program		Pokyny k praní	Max. náplň (kg)	Přímo volitelné			Volitelné prostřednictvím tlačítek možností			Osvěžující kulička
				Úroveň sušení	Pára	Čas sušení	Svěží péče	Jemné sušení	Rychlé sušení	
EKO BAVLNA			max.							—
BAVLNA			max.		—	—	—	—	—	—
					✓	—	✓	✓	✓	—
					—	—	—	—	—	—
MIX			2,0	—	✓	—	✓	✓	—	
SYNTETIKA			3,5		—	—	—	—	—	—
					✓	—	✓	✓	—	—
					—	—	—	—	—	—
JEMNÉ PRÁDLO			2,5		—	—	✓	—	—	
WOOL EXCELLENCE			1,0		—	—	—	—	—	
VELKÉ KUSY	XXL		3,0		—	—	✓	—	—	
PROVZDUŠNĚNÍ			max.	—	—	✓	✓	—	—	
PARNÍ PROGRAM			1,5	—	—	—	—	—	✓	
ČAS SUŠENÍ			max.	—	—	✓	✓	—	—	

✓ Lze zvolit / volitelné — Nelze zvolit / neplatí

PROGRAMY

Ověřte, zda lze vaše prádlo sušit v sušičce. Viz část **RADY A TIPY** / Informační štítky oděvů.



EKO BAVLNA

pro běžně vlhké bavlněné prádlo. Standardní program na bavlnu vhodný k sušení normálně mokrého bavlněného prádla. Z hlediska spotřeby energie nejefektivnější program k sušení normálně mokrého bavlněného prádla. Hodnoty na energetickém štítku vycházejí z tohoto programu.



BAVLNA

Pro sušení bavlněného prádla.



MIX

Pro sušení smíšeného prádla z bavlny, lnu, syntetických vláken a jejich směsí.



SYNETIKA

Pro sušení syntetických tkanin.



JEMNÉ PRÁDLO

Pro sušení jemných tkanin, které vyžadují citlivé zacházení.



WOOL EXCELLENCE

Pro sušení vlny označené štítkem TOTAL EASY CARE WOOL.



VELKÉ KUSY

Pro sušení velkých kusů, jako např. spacích pytlů, dek.



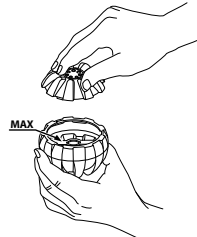
PROVZDUŠNĚNÍ

Pro provzdušňování, osvěžení a nakypření prádla bez zahřívání. Zvolte dobu provzdušňování pomocí možnosti *Čas sušení*.



PARNÍ PROGRAM

Pro osvěžení prádla pomocí páry. Určeno především k odstranění zápachu z čistého a suchého prádla, jako např. košil, blůz či kalhot vyrobených ze syntetických a směsných materiálů. Odstranění zápachu pomůže použití osvěžujících kuliček.



Otočte víčkem a otevřete osvěžující kuličku, naplňte ji vodou až po čáru označenou jako „max“, zavřete ji a umístěte otvory vzhůru doprostřed suchého prádla. Spusťte program.

Namísto použití osvěžující kuličky lze prádlo před vložením do bubny lehce navlhčit vodou pomocí rozprašovače. Úroveň sušení *suché k uložení* je nastavena předem a nelze ji změnit.

Po skončení programu prádlo okamžitě vyjměte a dejte jej na ramínka – předejdete tak jeho pomačkání.



ČAS SUŠENÍ

Časově omezený program sušení. Zvolte dobu trvání programu pomocí možnosti čas sušení.

Pro všechny tkaniny vhodné k sušení v sušičce. Vhodné jako krátká doplňková fáze po skončení programu. Více informací viz **MOŽNOSTI, FUNKCE A UKAZATELE** / *volba čas sušení*.

MOŽNOSTI, FUNKCE A UKAZATELE

Chcete-li zjistit, jaké možnosti jsou k dispozici pro zvolený program, podívejte se do tabulky programů.

MOŽNOSTI, KTERÉ LZE VOLIT PŘÍMO STISKEM PŘÍSLUŠNÉHO TLAČÍTKA



Pára

Omezuje mačkání oděvů vyrobených z bavlny, syntetických a směsných materiálů tím, že na konec cyklu sušení zařadí krátkou zvlhčovací fázi.

Tuto možnost využívejte pouze u malých náplní. Po skončení programu oděvy ze sušičky ihned vyjměte a uložte je na ramínka.

Úroveň vlhkosti se automaticky přizpůsobuje úrovni *Suché k uložení* a nelze ji touto volbou změnit.

Nelze kombinovat s možnostmi *svěží péče*, *rychlé sušení* a *jemné sušení*.



Čas sušení

Nastavení požadované doby sušení lze provést až poté, co byla nastavena volba *čas sušení* nebo *program provzdušnění*. Stiskněte tlačítko; na displeji se rozsvítí symbol doby sušení. Otočením ovladače zvolte požadovanou dobu sušení v rozsahu max. 180 minut a následně stisknutím ovladače potvrďte.

Nelze zvolit u jiného programu s výjimkou programů *čas sušení* a *provzdušnění*.



Úroveň sušení

Volba úrovně sušení prádla.

Úroveň sušení zvolte otočením ovladače a následně stisknutím ovladače potvrďte; vybírat můžete z následujících možností:



sušení k žehlení (po cyklu sušení lze prádlo žehlit, je proto lehce zavlhlé),



sušení k uložení (prádlo je po dokončení cyklu sušení vhodné k uložení do skříňe),



extra suché (maximální úroveň sušení),

potvrďte stisknutím ovladače.

MOŽNOSTI, KTERÉ LZE VOLIT POMOCÍ TLAČÍTKA MOŽNOSTI



Osvěžení

Pomáhá předcházet zmačkání v situaci, kdy po skončení programu nemůžete prádlo ihned vyjmout. Sušička začne několik minut po skončení programu prádlem periodicky otáčet. Tento režim potrvá přibližně 12 hodin po skončení programu. Můžete jej kdykoli zastavit vypnutím sušičky pomocí tlačítka *zapnout/vypnout*.

Nelze kombinovat s možností *pára*.



Jemné sušení

Umožňuje jemnější zacházení s prádlem pomocí snížení teploty sušení.

Nelze kombinovat s možností *rychlé sušení a pára*.



Rychlé praní

Umožňuje rychlejší sušení.

Nelze kombinovat s možností *jemné sušení a pára*.

FUNKCE



Signál konce cyklu

Zapnutí a vypnutí signálního tónu na konci programu.

⇒ 3 sec

Zámek tlačítek

Zablokování tlačítek a ovladače ovládacího panelu proti nežádoucí manipulaci.

Zablokování tlačítek:

- Sušička musí být zapnutá.
 - Stiskněte a přidržte tlačítko *zámek tlačítek* «, dokud se nerozsvítí. Ovladač a tlačítka jsou nyní zablokovány. Funguje pouze tlačítko *vypnuto/zapnuto*.
- Pokud sušičku vypnete a znovu zapnete, zůstane blokováni tlačítek aktivní, dokud je sami neodblokuje.

Odblokování tlačítek:

- Stiskněte a přidržte tlačítko *zámek tlačítek*, dokud nezhasne.



Odložený start

Posune začátek programu na pozdější dobu.

Vyberte odložený start až o 23 hodin.

- Zvolte program a možnosti.
- Stiskněte tlačítko *odložený start* « – na displeji bliká symbol *spustit odložený start*.
- Požadovanou dobu odloženého startu (až 23 hodin) zvolíte ovladačem, přičemž čas se zobrazí na displeji. Požadovanou dobu odložení startu potvrďte stisknutím ovladače. Na displeji se nepřerušovaně rozsvítí symbol *odložený start*.
- Po stisknutí tlačítka *spustit/pozastavit* se na displeji zobrazí doba do spuštění programu. Rozsvítí se tlačítko *spustit/pozastavit*. Může se ozvat zvuk aktivace čerpadla.
- Po vypršení časového limitu se sušička zapne automaticky. Na displeji se následně zobrazuje zbývající čas do konce programu.

Zrušení funkce *odložený start*

- Stisknutím tlačítka *spustit/pozastavit* zrušíte funkci odloženého startu (opětovným stiskem tlačítka *spustit/pozastavit* dojde k okamžitému spuštění programu).

UKAZATELE



Zásobník vody plný

(=> vyprázdněte zásobník vody)



Spodní filtr ucpaný

(=> vyčistěte spodní filtr).



Dveřní filtr ucpaný

(=> vyčistěte dveřní filtr)

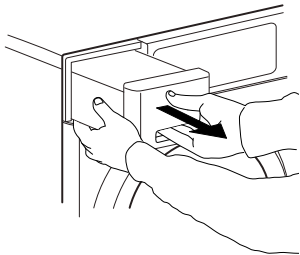
V případě výskytu jakýchkoli závad si prostudujte část **ŘEŠENÍ PROBLÉMŮ** v průvodci **POUŽITÍ A ÚDRŽBA**.

ÚDRŽBA A ČIŠTĚNÍ

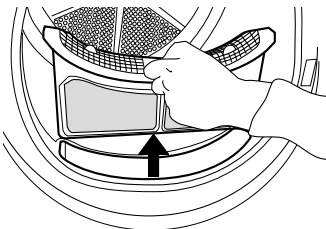
⚠ VAROVÁNÍ

Před prováděním jakéhokoli z elektrické sítě. Pozor: Voda v zásobníku vody může být horká.

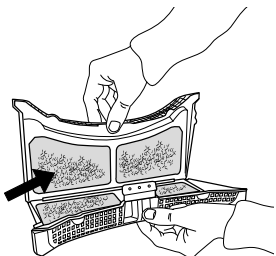
PO KAŽDÉM CYKLU SUŠENÍ VYPŘÁZDNĚTE ZÁSOBNÍK VODY
Tahem za držadlo zásobník opatrně vytáhněte. Plný zásobník držte oběma rukama.
Zásobník vyprázdněte a zasuňte jej zpět na místo. Přesvědčte se, že je správně zasunutý.



PO KAŽDÉM CYKLU SUŠENÍ VYČISTĚTE DVEŘNÍ FILTR
Otevřete dvířka a tahem vzhůru filtr vyjměte.

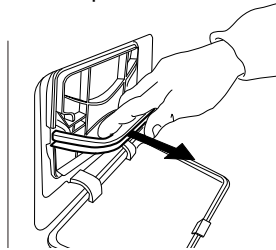


Stisknutím tlačítka dveřní filtr otevřete. Vyjměte uvnitř nahromaděné nečistoty. Filtr zavřete a znovu jej vložte správným směrem, aby se zcela zasunul do kapsy ve dveřích.

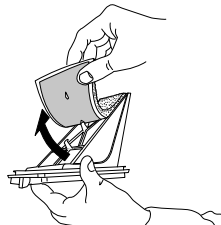


SPODNÍ FILTR VYČISTĚTE PŘIBLIŽNĚ PO KAŽDÉM PÁTÉM SUŠICÍM CYKLU

Otevřete spodní dvířka. Tahem za držadlo filtr opatrně vytáhněte.



Před čištěním ze spodního filtru odstraňte pěnovou filtrační vložku. Vyčistěte filtrační vložku, a to buď ručně, nebo pod proudem tekoucí vody. Neperte ji v pračce. Filtrační vložku vyždímejte. Do spodního filtru ji nevracejte, pokud z ní odkapává voda.



Filtrační vložku umístěte do spodního filtru. Vyčistěte komoru spodního filtru vlhkým hadrem nebo pečlivě pomocí vysavače. Vložte spodní filtr na své místo. Sklopte držadlo filtru a zavřete spodní dvířka.

ČIŠTĚNÍ, ÚDRŽBA A ŘEŠENÍ PROBLÉMŮ

Pokyny k údržbě, čištění a řešení problémů naleznete v průvodci **Použití a údržba**.

Průvodce **Použití a údržba** lze získat následujícím způsobem:

- V našem servisním středisku telefonicky číslo v záručním listu
- Stažením z webu Whirlpool <http://docs.whirlpool.eu>



OBRAŤTE SE NA SERVISNÍ STŘEDISKO

Při komunikaci se servisním střediskem sdělte obě čísla uvedená na servisním štítku na vnitřní straně dveří.

<http://www.whirlpool.eu>

Telefonní číslo naleznete v záručním listu.



400010766295

Registrovaná ochranná známka Whirlpool® / TM ochranná známka skupiny společností Whirlpool - © Copyright Whirlpool Europe s.r.l. 2014. Všechna práva vyhrazena – <http://www.whirlpool.eu>

